

Moduláris főzőberendezések 700XP 1/4 modulós semleges munkalap, zárt

TERMÉK # _____

MODELL # _____

NÉV # _____

SIS # _____

AIA # _____



371115 (E7WTNBN000)

700XP Semleges munkalap,
zárt - 200 mm

Rövid leírás

Termék szám

A 700XP sorozat hűtött/fagyasztott pultjaira, nyitott tárolószekrényekre, vagy hídrendszerbe vagy konzolos kivitelbe telepíthető. Scotch Brite felületkezeléssel ellátott külső rm. acél panelek. Egy darabból préselt, 1,5mm vastagságú fedlap. Hézagmentes illeszkedés a derékszögű oldalaknak köszönhetően.

Fő jellemzők

- Nagy teherbírású belső keret, rozsdamentes acélból.
- Az elem a 700-as sorozat alsó elemeire telepíthető.
- Hézagmentes illeszkedés a derékszögű oldalaknak köszönhetően.
- Alsó tárolószekrényre helyezhető.

Konstrukció

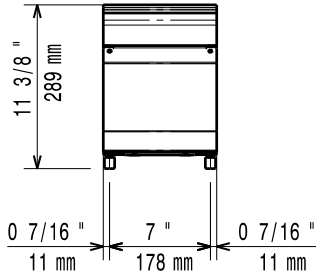
- Egy darabból préselt 1,5 mm-es fedlap, rozsdamentes acélból.
- Rozsdamentes acél felső lap - nagy teherbírású munkafelület.

Opcionális tartozékok

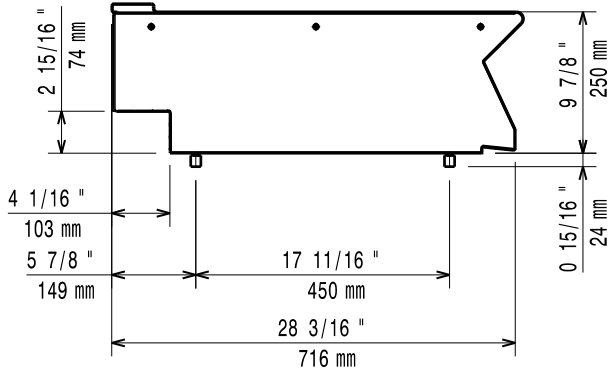
- Tömítő egységcsomag PNC 206086
illesztésekhez
- Tartóelem hídba szereléshez, PNC 206137
800 mm
- Tartóelem hídba szereléshez, PNC 206138
1000 mm
- Tartóelem hídba szereléshez, PNC 206139
1200 mm
- Tartóelem hídba szereléshez, PNC 206140
1400 mm
- Tartóelem hídba szereléshez, PNC 206141
1600 mm
- Tartóelem hídba szereléshez, PNC 206154
400 mm
- 2 db tartó sín 4 GN 1/1 PNC 206244
edényhez nyitott
tárolószekrényhez
- Vízvételi hely lengőkaros PNC 206289
kifolyóval (a vízoszlop
hosszabbító nem alap
tartozék)
- Vízoszlop hosszabbítás, 700- PNC 206291
as sorozathoz
- Kémény felhajtás, 200mm PNC 206302
- Jobb és bal oldali fogantyú, PNC 206307
Marine
- Hátsó fogantyú, 800mm, PNC 206308
Marine
- Elülső fogantyú, 400 mm PNC 216046
- Elülső fogantyú, 800 mm PNC 216047
- Elülső fogantyú, 1200 mm PNC 216049
- Elülső fogantyú, 1600 mm PNC 216050
- Széles fogantyú - adagoló, PNC 216185
400mm
- Széles fogantyú - adagoló, PNC 216186
800mm
- 2 oldalpanel asztali PNC 216277
készülékekhez

Jóváhagyás

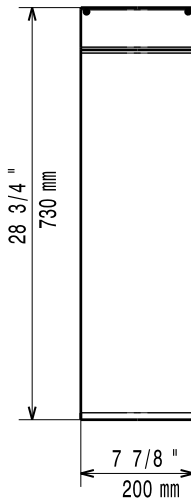
Előnézet



Oldalnézet



Felülnézet


Víz:

Bejövő hidegvíz cső méret:

Technikai információ:

Külső méretek, szélesség:	200 mm
Külső méretek, szélesség:	7 7/8" (200 mm)
Külső méretek, mélység:	730 mm
Külső méretek, mélység:	28 3/4" (730 mm)
Külső méretek, magasság:	250 mm
Külső méretek, magasság:	9 13/16" (250 mm)
Szekrény belső méretei (szélesség):	
Szekrény belső méretei (szélesség):	(0 mm)
Szekrény belső méretei (magasság):	
Szekrény belső méretei (magasság):	(0 mm)
Szekrény belső méretei (mélység):	
Szekrény belső méretei (mélység):	(0 mm)
Szekrény belső méretei (magasság):	
Szekrény belső méretei (magasság):	(0 mm)
Nettó súly:	6 kg
Nettó súly:	13 lbs (6 kg)
Szállítási szélesség:	10 1/4" (260 mm)
Szállítási mélység:	32 1/4" (820 mm)
Szállítási magasság:	20 1/2" (520 mm)
Szállítási súly:	26 lbs (12 kg)
Szállítási térfogat:	3.91 ft ³ (0.11 m ³)
Konfiguráció:	Oldalon
Fedlap magasság:	
Fiók méret:	
Termosztikus szelep:	X
Fiókok száma:	